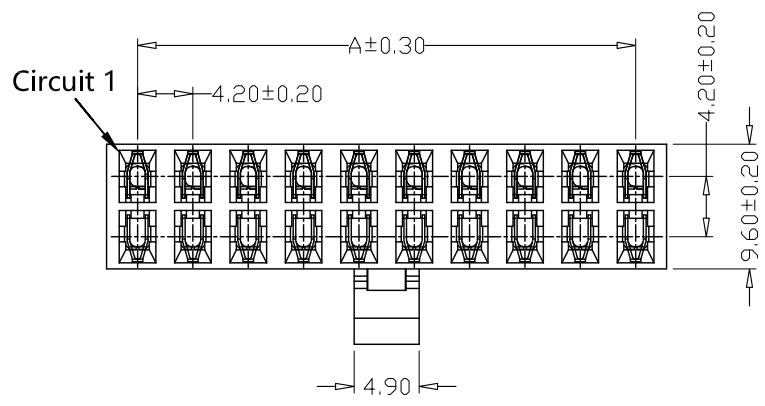
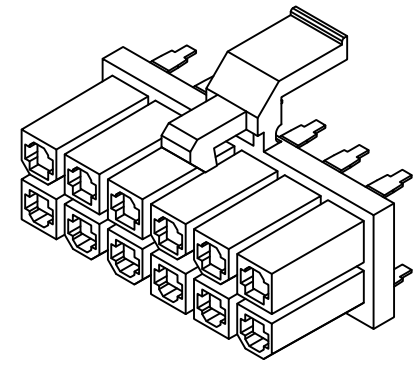
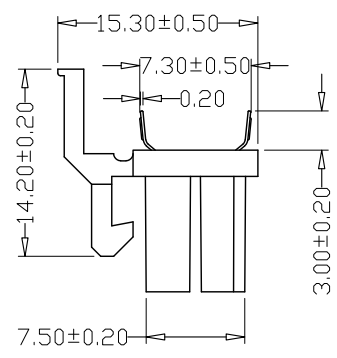
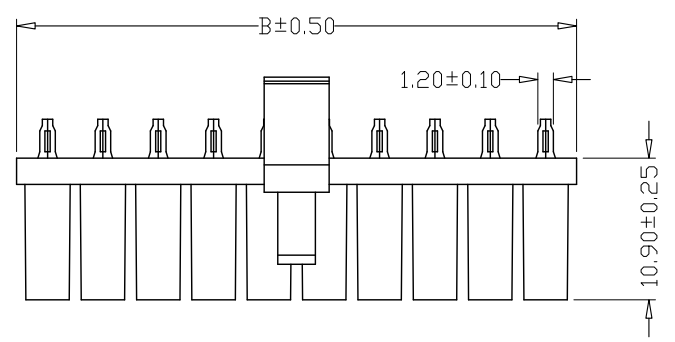


版本 REV.	日期 DATE	ECN NO.	变更内容 DESCRIPTION	制图 DRAWN



SPECIFICATIONS

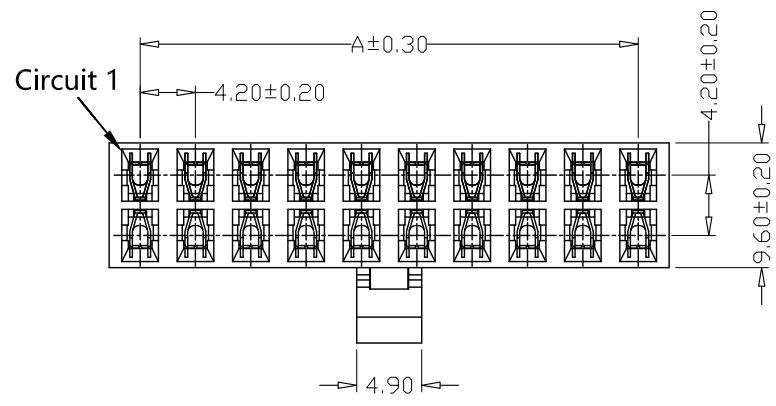
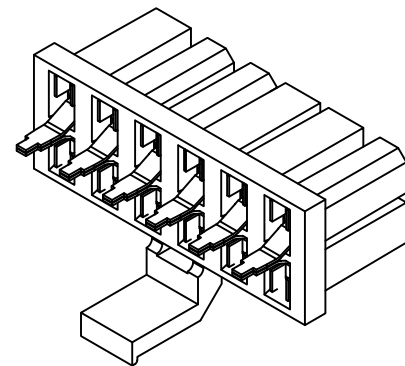
- Current Rating: 7A AC, DC
- Voltage Rating: 600V AC, DC
- Temperature Range: -25°C~+85°C
- Contact Resistance: 20mΩ Max
- Insulation Resistance: 1000MΩ Min
- Withstanding Voltage: 1500V AC/minute
- Material: PA66, UL94V-2
PIN Phosphoric bronze Tin-plated



PIN	尺寸 (mm)	
	A	B
-2*01AA	---	5.40
-2*02AA	4.20	9.60
-2*03AA	8.40	13.80
-2*04AA	12.60	18.00
-2*05AA	16.80	22.20
-2*06AA	21.00	26.40
-2*07AA	25.20	30.60
-2*08AA	29.40	34.80
-2*09AA	33.60	39.00
-2*10AA	37.80	43.20
-2*11AA	42.00	47.40
-2*12AA	46.20	51.60

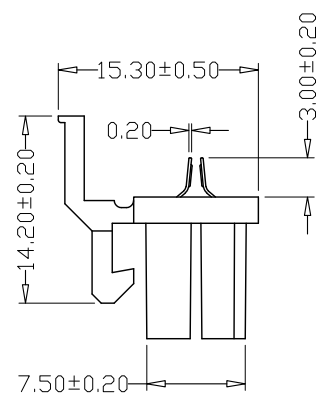
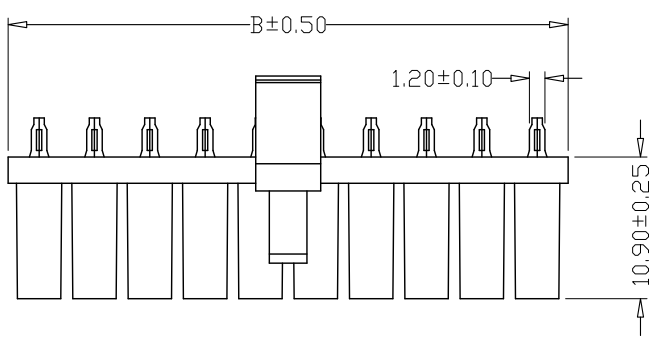
GENERAL TOLERANCE		制图 Mapping	张迎春 2022、12、11		料号 PART NO.	A42003-2*nAA		版本 REV.	A
X±0.25	X°±2°	审核 Audit	钱岳生 2022、12、11		品名 TITLE	5557 (5569) 板对板母座		页次 SHEET	1/1
.X±0.25	.X°±1°	核准 Approved	张名 2022、12、12		客户料号 CUTM. NO.				
.XX±0.15	.XX°±0.5°	单位 Units	mm	比例 SCALE	乐清市宏一电子有限公司 Yueqing HongYi Electronics Co., Ltd				
.XXX±0.10	.XXX°±0.5°								

版本 REV.	日期 DATE	ECN NO.	变更内容 DESCRIPTION	制图 DRAWN



- SPECIFICATIONS
- 1、Current Rating: 7A AC, DC
 - 2、Voltage Rating: 600V AC, DC
 - 3、Temperatuer Range: -25℃~+85℃
 - 4、Contact Resistance: 20mΩ Max
 - 5、Insulation Resistance: 1000MΩ Min
 - 6、Withstanding Voltang: 1500V AC/minute
 - 7、Material: PA66, UL94V-2
PIN Phosphoric bronze Tin-plated

PIN	尺寸 (mm)	
	A	B
-2*01BB	---	5.40
-2*02BB	4.20	9.60
-2*03BB	8.40	13.80
-2*04BB	12.60	18.00
-2*05BB	16.80	22.20
-2*06BB	21.00	26.40
-2*07BB	25.20	30.60
-2*08BB	29.40	34.80
-2*09BB	33.60	39.00
-2*10BB	37.80	43.20
-2*11BB	42.00	47.40
-2*12BB	46.20	51.60



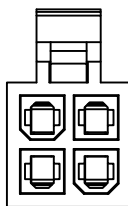
GENERAL TOLERANCE		制图 Mapping	张迎春 2022、12、11		料号 PART NO.	A42003-2*nBB		版本 REV.	A
X±0.25	X°±2°	审核 Audit	钱岳生 2022、12、11		品名 TITLE	5557 (5569) 板对板母座		页次 SHEET	1/1
.X±0.25	.X°±1°	核准 Approved	张名 2022、12、12		客户料号 CUTM. NO.				
.XX±0.15	.XX°±0.5°	单位 Units	mm	比例 SCALE	乐清市宏一电子有限公司 Yueqing HongYi Electronics Co., Ltd				
.XXX±0.10	.XXX°±0.5°								

P位结构示意图

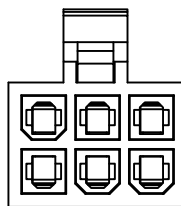
版本 REV.	日期 DATE	变更内容 ECN NO.	变更内容 DESCRIPTION	制图 DRAWN



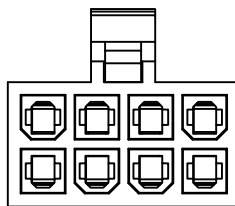
2*01AA/BB



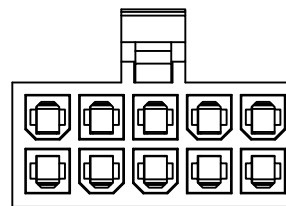
2*02AA/BB



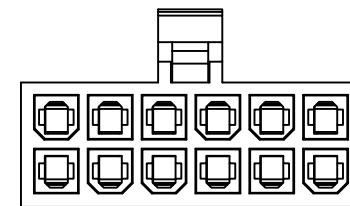
2*03AA/BB



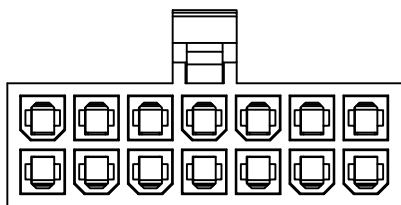
2*04AA/BB



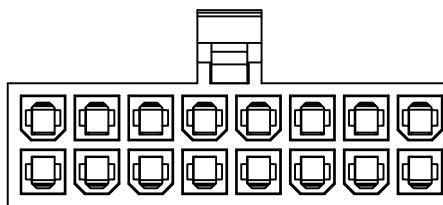
2*05AA/BB



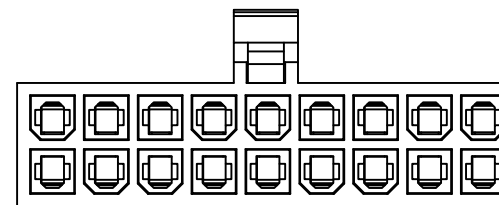
2*06AA/BB



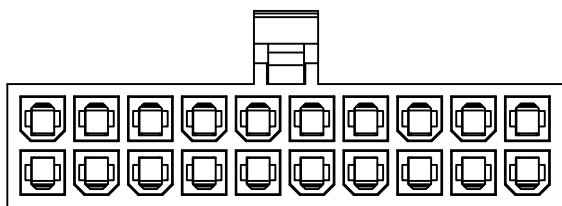
2*07AA/BB



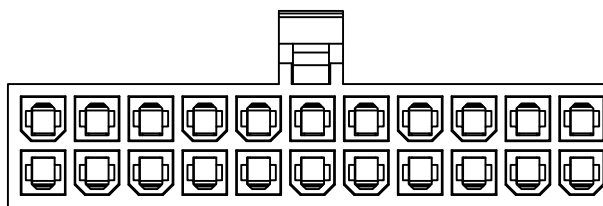
2*08AA/BB



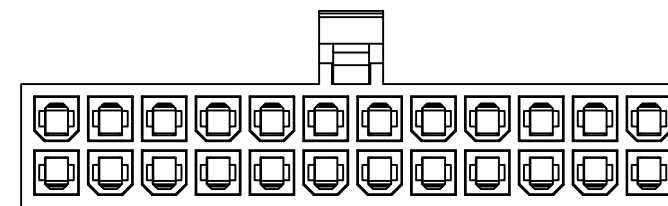
2*09AA/BB



2*10AA/BB



2*11AA/BB



2*12AA/BB

GENERAL TOLERANCE		制图 Mapping	张迎春 2022、12、11		料号 PART NO.	A42003-2*nAA/BB		版本 REV.	A
X±0.25	X°±2°	审核 Audit	钱岳生 2022、12、11		品名 TITLE	5557 (5569)板对板母座		页次 SHEET	1/1
.X±0.25	.X°±1°		核准 Approved		客户料号 CUTM. NO.				
.XX±0.15	.XX°±0.5°	张名 2022、12、12				乐清市宏一电子有限公司 YueQing HongYi Electronics Co., Ltd			
.XXX±0.10	.XXX°±0.5°	单位 Units	mm					比例 SCALE	